

DT9220系列工业数传终端 技术规格书



V1.6

厦门锐谷通信设备有限公司

RIGÖ
锐谷智联

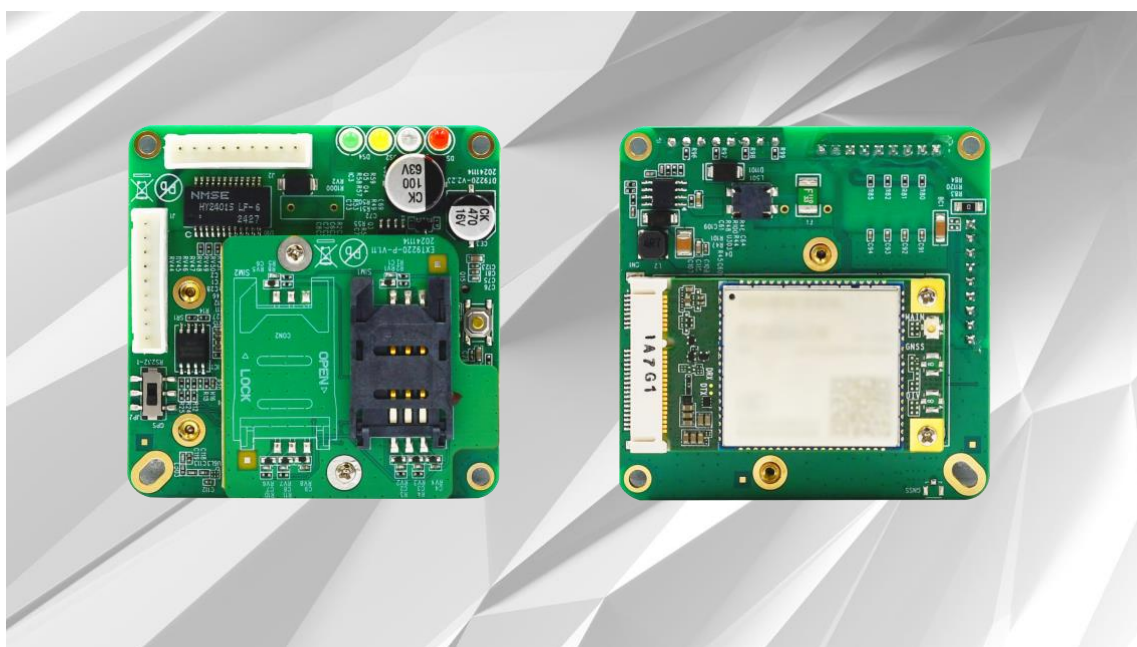
产品概述

DT9220系列是一款工业级无线数传终端，支持4G公网和1.8G电力专网，支持5G SA/NSA组网、5G RedCap、5G LAN等无线网络传输技术，支持网口和串口两种设备连接，支持北斗/GPS定位授时。采用4G/5G蜂窝无线网络作为数据承载网络，为远程设备和数据中心之间提供TCP/IP之上的无线数据传输通道，可实现现场串口设备或网口设备与控制中心系统间的无线数据通信。

DT9220系列工业级无线数传终端满足工业用户的需求，操作温度可达-30°C~+75°C，支持6~35V DC宽压供电，EMC指标严格，可以满足恶劣的温度，湿度和电磁干扰环境下的网络通信需求，是工业应用的理想选择。

DT9220系列工业级无线数传终端集成国网加密安全专用芯片，支持IEC101/IEC104规约解析封装、双向身份认证、数据加密保护、终端证书管理等功能，可实现终端与主站之间的数据加密传输，满足国网配电自动化系统标准通信协议（101/104）及信息安全防护要求。

DT9220系列工业级无线数传终端同时具有VPN功能，提供IPSec、L2TP、GRE等多种VPN加密模式，使设备数据在安全的数据通道中传输，防止了数据被访问和篡改，提供了网络应用更高的安全性。支持Web、GoDevice平台等多种配置和管理手段，简化现场施工及后期维护的难度，大幅提升施工效率，降低系统运营的整体成本，从而使客户真正体验到无线通信的便捷。



关键特性及价值

5G高速网络，更快更稳

- 支持5G/4G/1.8G电力专网等无线网络传输
- 支持5G SA/NSA组网、5G RedCap、5G LAN等技术，适用多种网络场景
- 支持国内移动、电信、联通、广电四大运营商全网通

工业级应用设计，带来更好的业务体验

- 采用工业级器件和专门设计，能适应电力现场严酷的工作环境
- 无风扇设计，可长期工作在 $-30^{\circ}\text{C}\sim+75^{\circ}\text{C}$ 的温度环境
- 网串一体设计，适合于各种工控现场的应用
- 低功耗设计，宽电源输入（6~35VDC），适用不同现场供电方式
- 符合电力行业 DL/T721-2013 配网自动化系统远方终端标准

高可靠设计，业务安全稳定可靠

- 内嵌看门狗技术，故障自愈，确保设备正常运行
- 采用完备的防掉线机制，保证数据终端永远在线
- WDT看门狗设计，硬件接口隔离保护，保证系统稳定
- 支持 PPP 层心跳、ICMP 探测、TCP Keepalive 以及应用层心跳等机制，多级链路检测机制维持无线连接“永久在线”

功能丰富，提供智能解决方案

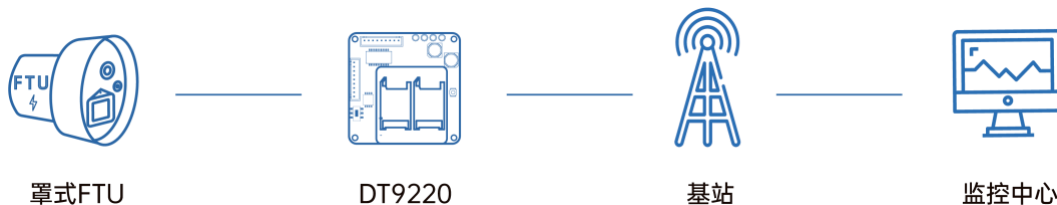
- 支持透明TCP/UDP协议
- 支持自定义TCP/UDP数据报文
- 支持1-5个多中心
- 内嵌国网加密专用芯片，支持国网加密
- 支持IPSec, L2TP, GRE, N2N等多种VPN加密模式，以确保数据传输安全
- 支持北斗/GPS定位授时，授时精度1ms以内
- 支持路由、NAT等网络功能

智能业务部署，便捷运维

- 提供WEB配置界面，简单易用，极易部署
- 支持GoDevice远程设备统一管理，并通过云平台实时监控设备，提高运维质量
- 提供远程固件升级，功能扩展安全简便

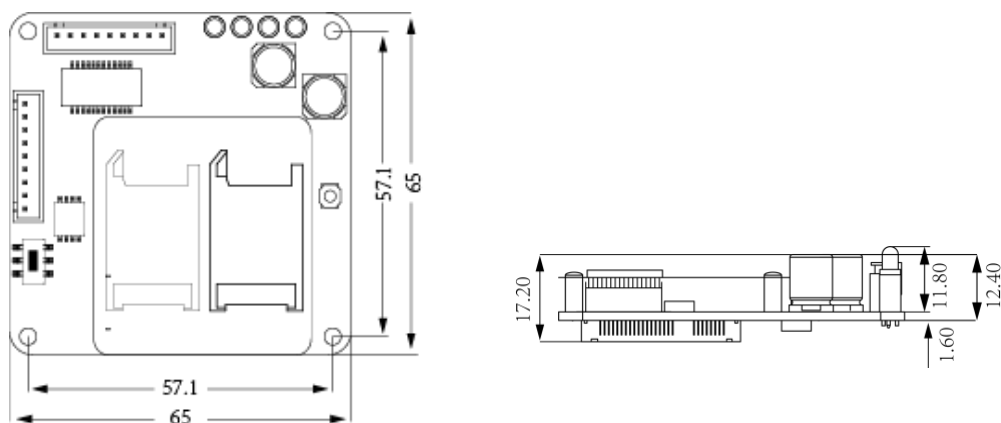
典型应用

电网配网自动化



随着经济的发展，电力客户对供电可靠性的要求越来越高，配电自动化作为配电网监测、控制、信息集成等的技术手段，在配电网运维、调控及运营中得到越来越广泛的应用。电力二次设备的智能联网是电力配网自动化的重要环节，其状态监控对电网调度、故障监测具有举足轻重的作用。在电网配网自动化方案中，DT9220系列工业无线数传终端将二次设备接入电力无线专网，为二次设备提供可靠稳定的网络接入，保证二次设备和主站的正常通信。

外观尺寸



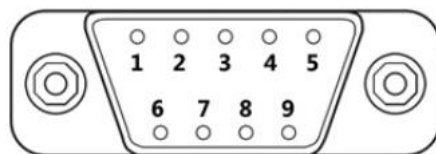
接口定义

DB9(公头)接口定义

针脚	定义	说明
1	V-	电源负极
2	TXD	串口的RS-232 发送
3	RXD	串口的RS-232 接收
4	LAN-RX+	网口收信号+
5	GND	串口公共端
6	V+	电源正极
7	LAN-TX-	网口发信号-
8	LAN-TX+	网口发信号+
9	LAN-RX-	网口收信号-

DB9(公头)接口定义 (带GPS/北斗授时)

针脚	定义	说明
1	1PPS	1PPS信号
2	TXD	串口的RS-232 发送
3	RXD	串口的RS-232 接收
4	LAN-RX+	网口收信号+
5	GND	串口公共端/电源负极
6	V+	电源正极
7	LAN-TX-	网口发信号-
8	LAN-TX+	网口发信号+
9	LAN-RX-	网口收信号-



产品规格

规格名称	PID: FC/PN	PID: NRxx/RCxx
硬件规格描述		
处理器	工业级32位通信处理器	
DRAM容量	64MB	
Flash容量	16MB	
操作系统	PanGu OS (基于Linux深度定制)	
国网加密	内嵌国网加密专用芯片 (可选) 支持国网加密, 实现101/104规约解析封装、 数据加密保护、双向身份认证、终端证书管理等功能	
SIM/UIM 卡接口	翻盖式接口*1 (可选支持双SIM卡) 支持1.8V/3V SIM/UIM卡 内置15KV ESD保护	
工业串口	2*RS232 (9PIN排母, 2.5mm间距)	
以太网接口	2*FE LAN 10/100Mbit/s自适应, 内置1.5KV电磁隔离保护 (9PIN 排母, 2.5mm间距)	
天线接口	2个天线接口 (IPEX), 1个4G天线接口, 1个 GNSS天线接口 (GNSS选配)	3/5个天线接口 (IPEX), 2/4个5G天线接 口, 1个GNSS天线接口 (GNSS选配)
GNSS	支持北斗/GPS定位 (可选支持)	
LED指示灯	POWER*1 MODULE*1 SIM*1 STATUS*1	
电源接口	排针/DB9接口, 支持过载保护, 支持反接保护	
Reset复位按钮	通过此按钮, 可将设备的参数配置恢复为出厂值	
标准电源	DC 12V/1A	
供电范围	DC 6~35V	
最大功耗	2.88W	5.8W
空闲工作电流	130mA@12VDC	350 mA@12VDC
平均工作电流	190mA@12VDC	373mA@12VDC
峰值工作电流	240mA@12VDC	487mA@12VDC
对时定位指标	支持北斗/GPS授时, 单串口授时 $\leq 1\text{ms}$, PPS授时 $\leq 40\mu\text{s}$, 守时精度 $\leq 2\text{s}/24\text{h}$, 定位精度 $\leq 2.5\text{m}$	
外形尺寸 (W*D*H)	65mm * 65mm * 17.2mm (不包括天线和安装件)	
重量	51g	
工作温度	-30~+75°C	

存储温度	-40~+85°C
相对湿度	5~95%(不结露)
安装方式	无外壳, 内置式安装
软件规格描述	
网络接入	APN, VPDN
接入认证	CHAP/PAP/MS-CHAP/MS-CHAPV2
LAN协议	ARP, Ethernet
VLAN	VLAN管理
IP应用	Ping, Traceroute, DHCP Server/Client, DNS Relay, Dynamic DNS, Telnet, SSH, HTTP, HTTPS, TFTP, FTP, SFTP, NAT
IP路由	静态路由, 动态路由
VPN	IPsec, L2TP/PPTP, GRE, OpenVPN, N2N
防火墙	NAT, PAT, DMZ, 端口映射, IP过滤, 端口过滤, MAC过滤
链路备份	5G/4G无线网络和有线以太网的链路切换
链路检测	TCP/Ping心跳检测, VPN链路检测, 断线自动连接
QoS	上下行带宽限制
内嵌看门狗	设备运行自检, 设备运行故障自修复
串口应用	支持串口数据透传, 透明TCP/UDP、TCP Server、用户自定义登录/心跳数据包
定时任务	定时重启
配置维护	Web管理 系统状态监控 NTP客户端, 支持设备系统时钟网络同步 支持GoDevice云平台远程管理 配置导入导出 网络工具: Ping, Tracert
固件管理	固件升级, 支持本地 (HTTP/串口) 和远程升级
事件告警	系统日志, 应用日志

包装清单

必备清单

- 1 x 锐谷智联DT9220系列工业数传终端
- 1 x 4G PCB天线 (PID: FC/PN)
- 1 x 5G PCB天线 (PID: NRxx/RCxx)
- 1 x 网口调试线
- 1 x 合格证

选配方式

主机

根据端口类型和业务需求进行选配主机型号。

附件

根据实际接入环境，配置天线、串口线的类型和数量。

订购信息

型号	网络模式	频段	GNSS	国网加密
DT9220-FC	4G 全网通	FDD-LTE: B1/B3/B5/B8 TDD-LTE: B34/B38/B39/B40/B41 WCDMA: B1/B8 EDGE/GPRS/GSM:1800MHz/900MHz	空: 无GNSS	空: 不支持
DT9220-FC-G	4G 全网通	FDD-LTE: B1/B3/B5/B8 TDD-LTE: B34/B38/B39/B40/B41 WCDMA: B1/B8 EDGE/GPRS/GSM:1800MHz/900MHz	G: GNSS	空: 不支持
DT9220-FC-SE	4G 全网通	FDD-LTE: B1/B3/B5/B8 TDD-LTE: B34/B38/B39/B40/B41 WCDMA: B1/B8 EDGE/GPRS/GSM:1800MHz/900MHz	空: 无GNSS	SE: 支持
DT9220-FC-G-SE	4G 全网通	FDD-LTE: B1/B3/B5/B8 TDD-LTE: B34/B38/B39/B40/B41 WCDMA: B1/B8 EDGE/GPRS/GSM:1800MHz/900MHz	G: GNSS	SE: 支持
DT9220-PN	1.8G 公专一体	FDD-LTE:B1/B3/B5/B8 TDD-LTE:B38/B39/B40/B41 TD-LTE:B59 WCDMA:B1/B5/B8 EDGE/GPRS/GSM:1800 MHz/900MHz	空: 无GNSS	空: 不支持
DT9220-NRQ5	5G SA/NSA	5G NR: n1/n28/n41/n77/n78/n79 FDD-LTE: B1/B3/B5/B8 TDD-LTE: B34/B38/B39/B40/B41 WCDMA: B1/B5/B8	空: 无GNSS	空: 不支持
DT9220-NRN0	5G SA/NSA	5G NR: n1/n3/n8/n28/n41/n77/n78/n79 FDD-LTE: B1/B3/B5/B8 TDD-LTE: B34/B38/B39/B40/B41 WCDMA: B1/B8	空: 无GNSS	空: 不支持
DT9220-RCT0	5G SA RedCap	5G NR RedCap: n1/n3/n5/n8/n28/n41/n78/n79 FDD-LTE: B1/B3/B5/B8 TDD-LTE: B34/B38/B39/B40/B41	空: 无GNSS	空: 不支持

例子: DT9220-FC-G: 嵌入式工业级DT9220系列无线数传终端, 支持4G LTE网络, 支持GNSS。

更多信息, 敬请访问锐谷官方网站<http://www.rigoiot.com>或联系服务电话4000-780-190。